

公司: 大柏电子科技(上海)有限公司
电话: 021-59781297 (直线)
传真: 021-33732662
手机: 13916183699
网址: <http://www.db-sh.com>
邮箱: 13916183699@139.com

创变·精彩



官方微信



汇川技术社区

深圳市汇川技术股份有限公司

Shenzhen Inovance Technology Co., Ltd.

地址: 深圳市宝安区宝城70区留仙二路鸿威工业区E栋

总机: (0755)2979 9595

传真: (0755)2961 9897

<http://www.inovance.com>

苏州汇川技术有限公司

Suzhou Inovance Technology Co., Ltd.

地址: 苏州市吴中区越溪友翔路16号

总机: (0512)6637 6666

传真: (0512)6285 6720

<http://www.inovance.com>

客服: 4000-300124

Inoflex

MD500高性能矢量变频器

轻松驱动, 全球通用



V5.3

资料编码 L6210059

由于本公司持续的产品升级造成的内容变更, 恕不另行通知
版权所有 © 深圳市汇川技术股份有限公司
Copyright © Shenzhen Inovance Technology Co., Ltd.



MD500 高性能矢量变频器

MD500是汇川技术汇集了矢量变频技术的高性能变频器, 凭借高性能的电流矢量技术, 可轻松驱动感应电动机。

对于迄今为止在线缆、机床、金属制品、石油化工、天然气、起重设备、制浆和造纸、纺织、印染、陶瓷等行业设备中遇到的技术和性能上的难题都可以轻松解决。

高性能、高品质、高功率密度设计, 以及在易用性、可维护性、环保性、安装空间和设计标准等方面的显著提升, 可进一步优化用户的使用体验。

Contents 目录

产品优势	03
技术参数	07
外形尺寸	09
技术规范	12
选配件	14
端子接线图	15
公司介绍	16



全球通用

让中国制造惊艳世界



国际认证，全球支持

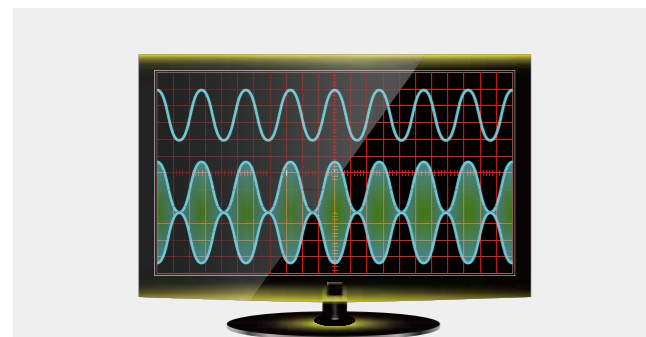
更高的安全及认证, CE、UL、CUL、ROHS, 满足高端用户的设备出口认证要求。

注: 部分机型UL认证还在进行中。



符合国际标准的宽电压设计

满足包括欧洲, 北美, 印度等在内的380-480V三相电网需求。



多种EMC规格和解决方案

满足欧盟C3,C2等要求, 对于EMC要求高的场合可以提供综合解决方案。

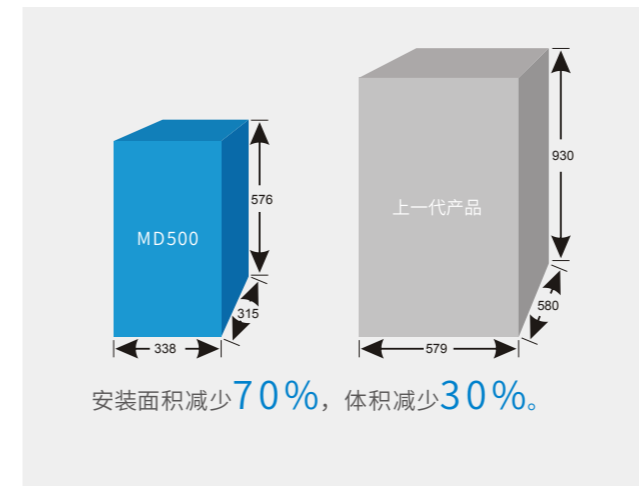


InoDriveShop

方便计算机对变频器的参数进行管理, 丰富的后台监控功能、在线示波器功能, 使现场变频器的调试、监视更加方便和快捷。

结构紧凑

让中国制造更灵巧



精细化设计，体积减少30%

最大减少体积30%, 减少安装面积70% (110KW 单个); 选用新一代IGBT模块技术, 结温高, 功率密度大, 机器体积更小, 能量更大。



内置直流电抗器

天生小谐波, 对笨重的高谐波方案say No! 30kW以上系列标配内置H级绝缘等级直流电抗器, 可有效提高变频器的输入侧功率因数, 提高整机效率和热稳定性, 有效消除高次谐波和对外传导辐射干扰, 消除直流电抗器外置的安全隐患和占用电气安装空间的困扰。



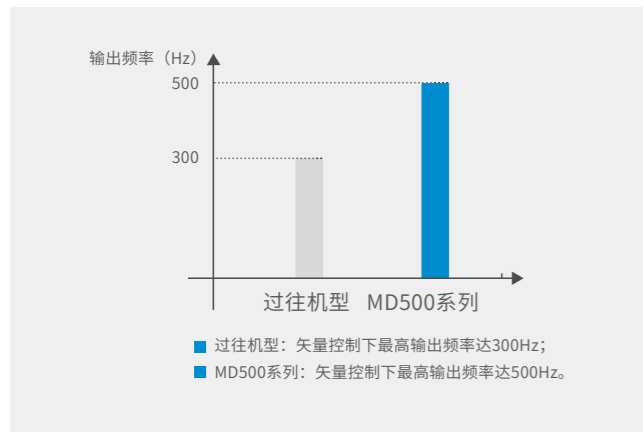
更紧凑的柜机应用



集成交流输出电抗器

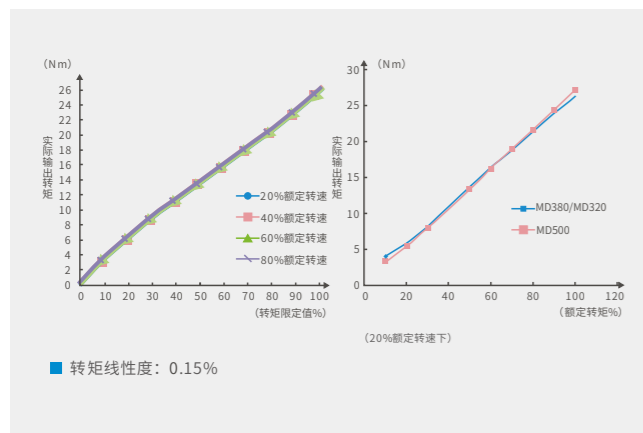
性能卓越

助力中国制造工艺升级、性能升级



高性能矢量控制，提高设备精度

矢量控制下最高输出频率达500Hz,能够实现10倍弱磁调速范围内高精度速度输出。



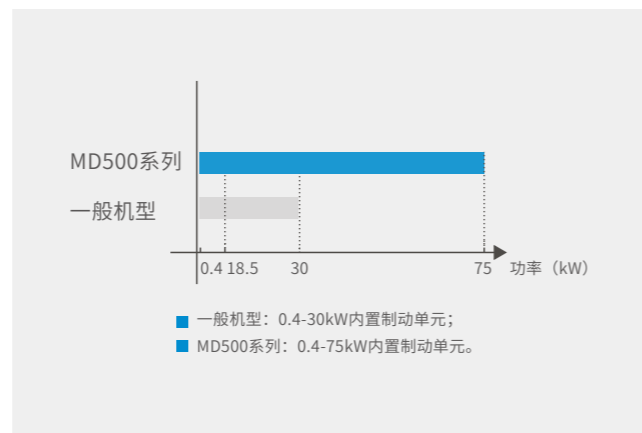
低速大转矩，提高设备低速控制性能

闭环矢量模式下，转矩直线线性度偏差在3%以内。转矩输出稳定，低频转矩大，能够实现超低速0.01Hz的稳定带载运行，转矩模式与速度模式可进行便捷切换。完善的直流制动回路方案。

MD38PG1	差分旋转编码器接口卡
MD38PG4	适用于旋转变压器PG卡
MD38PG5	OC输入带1:1分频编码器接口卡
MD38PG5D	OC输入可选分频编码器接口卡
MD38PG6	差分旋转编码器接口卡
MD38PG6D	差分旋转编码器接口卡
MD38PGMD	集电极、差分编码器接口卡

支持多种编码器，高精度闭环控制

MD500系列支持集电极信号、差分信号、旋变信号等多种编码器接口，方便实现闭环矢量控制。

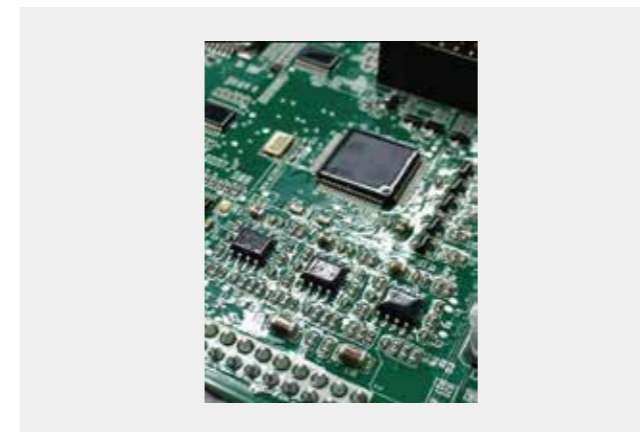


完善的直流制动回路方案

0.4kW~75kW (G) 内置制动单元；
制动能力强：短时制动能力可达1.1~1.4倍变频器额定功率；
制动保护更全面、智能化：具有制动电阻短路保护、制动回路过流保护、制动管过载保护、制动管直通检测等。

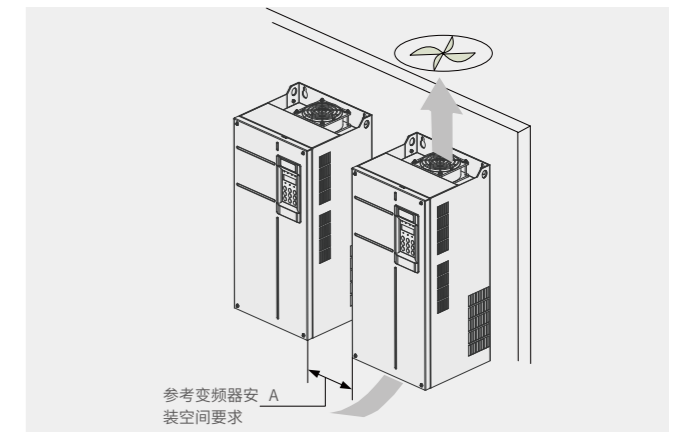
稳定可靠

提升中国制造竞争力



长寿命设计

长寿命器件选件和精细化设计，保障产品全生命周期健康稳定三防漆自动喷涂工艺，增加单板耐环境能力，全面提高单板的防护能力。



独立风道设计，抵抗各种严酷污染环境

独立风道设计，可有效防止灰尘进入变频器内部，造成短路等故障，提高可靠性；
选用长寿命大风量的冷却风机，有效降低变频器的温升，保障变频器可靠稳定运行。



每年超过10万台的销量，超过50万台在市场运行

累计超过50万台在中国、美国、德国、巴西、印度、越南、韩国等全球多个国家多种行业运行，驱动全球工业发展。

MD500高性能矢量型变频器

型号与技术参数

MD500 T 220 G B — L
 ① ② ③ ④ ⑤ ⑥

① 变频器系列	③ 适配电机功率： ...: ... 22: 22kW ...: ... 450: 450kW	④ 适配电机类型： G: 150%额定电流60s（注：450kW机型的过载能力为130%输出电流60s），每300秒可过载一次
② 电压等级： T: 三相380V~480V 2T: 三相200V~240V		⑤ 制动单元： 空: 无 B: 含制动单元
		⑥ 电抗器： -L: 含输出交流电抗器，适用MD500T200G-L~MD500T450G-L -T: 含直流电抗器，适用MD500T18.5G-T ~ MD500T22G-T, MD500-2T11G-T 空： 三相380V ~ 480V, 30G及以上功率标配直流电抗器，18.5G-22G 选配直流电抗器，15G 及以下功率不支持选配电抗器。 三相200V ~ 240V, 15G 及以上功率标配直流电抗器，11G选配直流电抗器，7.5G及以下功率不支持选配电抗器。

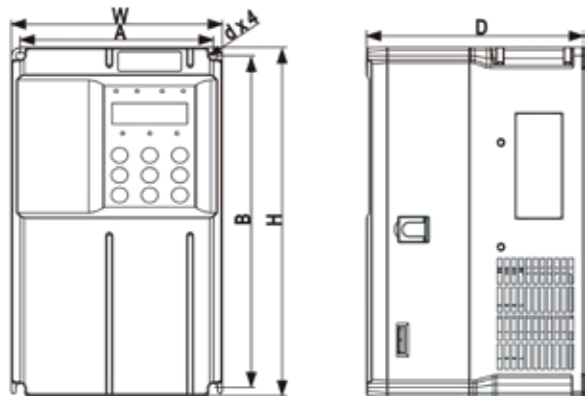
变频器型号	电源容量 (kVA)	输入电流 (A)	输出电流 (A)	适配电机 (kW)	适配电机 (HP)	发热功耗 (kW)
三相电源: 380-480Vac, 50/60Hz						
MD500T0.4GB	2	1.8	1.5	0.4	0.5	0.039
MD500T0.7GB	2.8	2.4	2.1	0.75	1	0.046
MD500T1.1GB	4.1	3.7	3.1	1.1	1.5	0.057
MD500T1.5GB	5	4.6	3.8	1.5	2	0.068
MD500T2.2GB	6.7	6.3	5.1	2.2	3	0.081
MD500T3.0GB	9.5	9	7.2	3.0	4	0.109
MD500T3.7GB	12	11.4	9.0	3.7	5	0.138
MD500T5.5GB	17.5	16.7	13.0	5.5	7.5	0.201
MD500T7.5GB	22.8	21.9	17.0	7.5	10	0.24
MD500T11GB	33.4	32.2	25.0	11	15	0.355
MD500T15GB	42.8	41.3	32	15	20	0.454
MD500T18.5G(B)	45	49.5	37	18.5	25	0.478
MD500T22G(B)	54	59	45	22	30	0.551

变频器型号	电源容量 (kVA)	输入电流 (A)	输出电流 (A)	适配电机 (kW)	适配电机 (HP)	发热功耗 (kW)
三相电源: 380-480Vac, 50/60Hz						
MD500T30G(B)	52	57	60	30	40	0.694
MD500T37G(B)	63	69	75	37	50	0.815
MD500T45G(B)	81	89	91	45	60	1.01
MD500T55G(B)	97	106	112	55	75	1.21
MD500T75G(B)	127	139	150	75	100	1.57
MD500T90G	150	164	176	90	125	1.81
MD500T110G	179	196	210	110	150	2.14
MD500T132G	220	240	253	132	180	2.85
MD500T160G	263	287	304	160	220	3.56
MD500T200G (-L)	334	365	377	200	275	4.15
MD500T220G (-L)	375	410	426	220	300	4.55
MD500T250G (-L)	404	441	465	250	340	5.06
MD500T280G (-L)	453	495	520	280	380	5.33
MD500T315G (-L)	517	565	585	315	430	5.69
MD500T355G (-L)	565	617	650	355	485	6.31
MD500T400G (-L)	629	687	725	400	545	6.91
MD500T450G (-L)	715	782	820	450	615	7.54
三相电源: 200~240Vac, 50/60Hz						
MD500-2T0.4GB	1.1	2.4	2.1	0.4	0.5	0.037
MD500-2T0.7GB	2.1	4.6	3.8	0.75	1	0.054
MD500-2T1.1GB	2.9	6.3	5.1	1.1	1.5	0.065
MD500-2T1.5GB	4.2	9	7.2	1.5	2	0.087
MD500-2T2.2GB	5.3	11.4	9	2.2	3	0.11
MD500-2T3.7GB	7.7	16.7	13	3.7	5	0.16
MD500-2T5.5GB	14.8	32.2	25	5.5	7.5	0.28
MD500-2T7.5GB	18.9	41.3	32	7.5	10	0.36
MD500-2T11G(B)	27	59	45	11	15	0.44
MD500-2T15G(B)	27	57	60	15	20	0.55
MD500-2T18.5G(B)	31.6	69	75	18.5	25	0.65
MD500-2T22G(B)	40.7	89	91	22	30	0.8
MD500-2T30G(B)	48.5	106	112	30	40	0.97
MD500-2T37G(B)	63.6	139	150	37	50	1.26
MD500-2T45G	75	164	176	45	60	1.45
MD500-2T55G	89.7	196	210	55	75	1.71

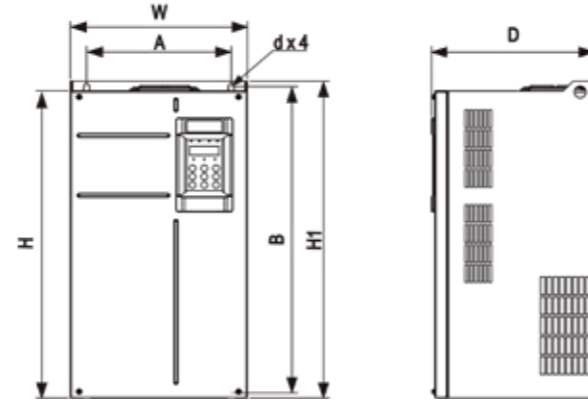
MD500高性能矢量型变频器

外形尺寸

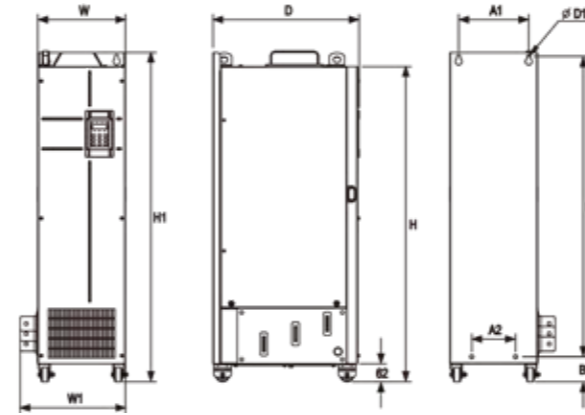
T机型0.4-37kW



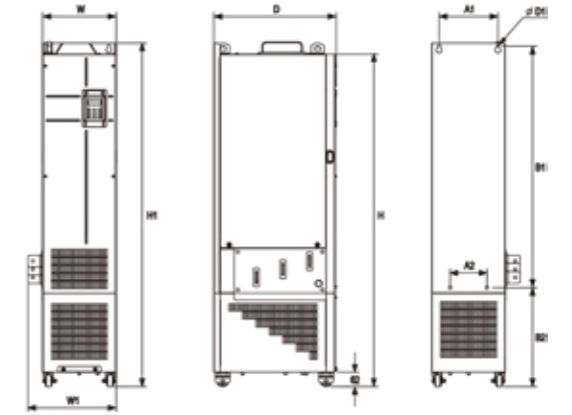
T机型45-160kW



MD500系列200-450kW
不带电抗器底座



MD500系列200-450kW
带电抗器底座



体积	变频器型号	安装孔位mm			外型尺寸mm					安装孔径mm	重量kg
		A1	A2	B	H	H1	W	W1	D		
T1	MD500T0.4GB	119	189	200	/	130	/	152	Ø5	1.6	
	MD500T0.7GB										
	MD500T1.1GB										
	MD500T1.5GB										
	MD500T2.2GB										
	MD500T3.0GB										
T2	MD500T3.7GB	119	189	200	/	130	/	162	Ø5	2	
	MD500T5.5GB										
T3	MD500T7.5GB	128	238	250	/	140	/	170	Ø6	3.3	
	MD500T11GB										
T4	MD500T15GB	166	266	280	/	180	/	170	Ø6	4.3	
T5	MD500T18.5G(B)	195	335	350	/	210	/	192	Ø6	9.1	
	MD500T22G(B)										
T6	MD500T30G(B)	230	380	400	/	250	/	220	Ø7	17.5	
	MD500T37G(B)										
T7	MD500T45G(B)	245	523	525	542	300	/	275	Ø10	35	
	MD500T55G(B)										
T8	MD500T75G(B)	270	560	554	580	338	/	315	Ø10	51.5	
	MD500T90G										
	MD500T110G										
T9	MD500T132G	320	892	874	915	400	/	320	Ø10	85	
	MD500T160G										

MD500T200G~MD500T450G外型尺寸及安装尺寸示意图（不带电抗器底座）

体积	变频器型号	安装孔位mm			外型尺寸mm					安装孔径mm	重量kg
		A1	A2	B	H	H1	W	W1	D		
T10	MD500T200G	240	150	1035	1086	1134	300	360	500	Ø13	110
	MD500T220G										
T11	MD500T250G	225	185	1175	1248	1284	330	390	545	Ø13	155
	MD500T280G										
T12	MD500T315G	240	200	1280	1355	1405	340	400	545	Ø16	185
	MD500T355G										
	MD500T400G										
	MD500T450G										

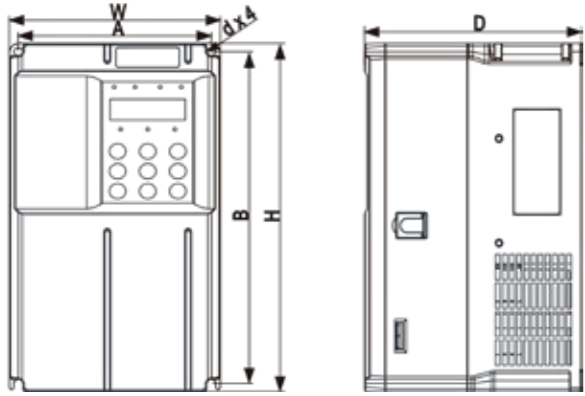
MD500T200G-L~MD500T450G-L外型尺寸及安装尺寸示意图（带底座电抗器，整机型号后缀“-L”）

体积	变频器型号	安装孔位mm			外型尺寸mm					安装孔径mm	重量kg
		A1	A2	B	H	H1	W	W1	D		
T10	MD500T200G-L	240	150	1035	1424	1472	300	360	500	Ø13	160
	MD500T220G-L										
T11	MD500T250G-L	225	185	1175	1586	1622	330	390	545	Ø13	215
	MD500T280G-L										
T12	MD500T315G-L	240	200	1280	1683	1733	340	400	545	Ø16	245
	MD500T355G-L										
	MD500T400G-L										
	MD500T450G-L										

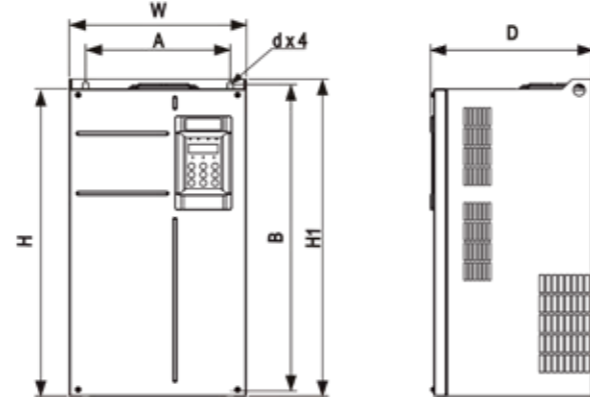
MD500高性能矢量型变频器

外形尺寸

2T机型0.4-18.5kW



2T机型22-55kW



体积	变频器型号	安装孔位mm			外型尺寸mm					安装孔径mm	重量kg
		A1	A2	B	H	H1	W	W1	D		
T1	MD500-2T0.4GB	119	189	200	/	130	/	152	Ø5	1.6	
	MD500-2T0.7GB										
	MD500-2T1.1GB										
	MD500-2T1.5GB										
T2	MD500-2T2.2GB	119	189	200	/	130	/	162	Ø5	2	
	MD500-2T3.7GB										
T3	MD500-2T5.5GB	128	238	250	/	140	/	170	Ø6	3.3	
T4	MD500-2T7.5GB	166	266	280	/	180	/	170	Ø6	4.3	
T5	MD500-2T11G(B)	195	335	350	/	210	/	192	Ø6	10	
T6	MD500-2T15G(B)	230	380	400	/	250	/	220	Ø7	17.5	
	MD500-2T18.5G(B)										
T7	MD500-2T22G(B)	245	523	525	542	300	/	275	Ø10	35	
	MD500-2T30G(B)										
T8	MD500-2T37G(B)	270	560	554	580	338	/	315	Ø10	51.5	
	MD500-2T45G										
	MD500-2T55G										

MD500高性能矢量型变频器

MD500技术规范

项目	规格
最高频率	矢量控制: 0.00~500.00Hz V/f 控制: 0.00~500.00Hz
载波频率	0.8kHz ~12kHz 可根据负载特性, 自动调整载波频率
输入频率分辨率	数字设定: 0.01Hz 模拟设定: 最高频率×0.025%
控制方式	开环矢量控制 (SVC) 闭环矢量控制 (FVC) V/f 控制
启动转矩	G型机: 0.25Hz/150% (SVC), 0Hz/180% (FVC)
调速范围	1: 200 (SVC) 1: 1000 (FVC)
稳速精度	±0.5% (SVC) ±0.02% (FVC)
转矩控制精度	±5% (SVC) (5Hz以上) ±3% (FVC)
过载能力	G型机: 150% 额定电流60s (注: 450kW: 130%额定电流60s)
转矩提升	自动转矩提升; 手动转矩提升0.1%~30.0%
V/f 曲线	四种方式: 直线型; 多点型; 完全V/f分离; 不完全V/f分离
V/f 分离	2种方式: 全分离、半分离
加减速曲线	直线或S曲线加减速方式。 四种加减速时间, 加减速时间范围0.0s~6500.0s
直流制动	直流制动频率: 0.00Hz ~最大频率 制动时间: 0.0s ~36.0s 制动动作电流值: 0.0%~100.0%
点动控制	点动频率范围: 0.00Hz ~50.00Hz 点动加减速时间: 0.0s ~6500.0s
简易PLC、多段速运行	通过内置PLC 或控制端子实现最多16段速运行
内置PID	可方便实现过程控制闭环控制系统
自动电压调整 (AVR)	当电网电压变化时, 能自动保持输出电压恒定
过压过流失速控制	对运行期间电流电压自动限制, 防止频繁过流过压跳闸
快速限流功能	最大限度减小过流故障, 保护变频器正常运行
转矩限定与控制	“挖土机”特性, 对运行期间转矩自动限制, 防止频繁过流跳闸; 闭环矢量模式可实现转矩控制
出色的性能	以高性能的电流矢量控制技术实现异步电机和同步电机控制
瞬停不停	瞬时停电时通过负载回馈能量补偿电压的降低, 维持变频器短时间内继续运行
快速限流	避免变频器频繁的出现过流故障
虚拟IO	五组虚拟DI/DO, 可实现简易逻辑控制
定时控制	定时控制功能: 设定时间范围0.0min~6500.0min
多电机切换	两组电机参数, 可实现两个电机切换控制
多线程总线支持	支持六种现场总线: Modbus、PROFIBUS-DP、CANlink、CANopen、Profinet、EtherCAT
电机过热保护	模拟量输入AI3可接受电机温度传感器输入 (PT100, PT1000, PTC130, KTY84)
多编码器支持	支持差分、开路集电极、UVW、旋转变压器
用户可编程	选配用户可编程卡, 可以实现二次开发, 编程方式兼容汇川公司的PLC
强大的后台软件	支持变频器参数操作及虚拟示波器功能。 通过虚拟示波器可实现对变频器内部状态的图形监视

MD500高性能矢量型变频器

MD500技术规范

项目	规格	
个性化功能	过励磁功能	可以有效抑制减速过程中母线电压上升，避免频繁报过压故障，同时实现快速制动，满足停电快速停车
	风机，泵类节能运用	具有优异的电机侧输出波形，能够满足一拖多、长距离应用场合；满足改造场合应用
	端子功能灵活多样化	多功能端子DI具有51种、DO有41种、AO具有16种逻辑功能选择，满足通用变频器常规控制功能要求
	支持InoDriverShop软件	丰富的后台监控功能，方便现场数据采集和调试
基本功能	命令源	操作面板给定、控制端子给定、串行通讯口给定。 可通过多种方式切换
	频率源	10种频率源：无绑定、数字给定、模拟电流给定（AI1/AI2/AI3）、脉冲给定（DI5）、多段速、简易PLC、PID、通讯给定； 可通过多种方式切换
	辅助频率源	10种辅助频率源。可灵活实现辅助频率微调、频率合成
	输入端子	标准： 5个数字输入端子，其中1个支持最高100kHz的高速脉冲输入 2个模拟量输入端子，1个仅支持0~10V电压输入， 1个支持0~10V电压输入或0~20mA电流输入 扩展能力： 5个数字输入端子 1个模拟量输入端子，支持-10V~10V电压输入，且支持PT100/PT1000
	输出端子	标准： 1个高速脉冲输出端子（可选为开路集电极式）， 支持0~100kHz的方波信号输出 1个数字输出端子 1个继电器输出端子 1个模拟输出端子，支持0~20mA电流输出或0~10V电压输出 扩展能力： 1个数字输出端子 1个继电器输出端子 1个模拟输出端子，支持0~20mA电流输出或0~10V电压输出
	LED显示	显示参数
显示与键盘操作	LCD显示	可选件MDKE9，中/英文提示操作内容
	参数拷贝	可通过LCD操作面板选件实现参数的快速复制
	按键锁定和功能选择	实现按键的部分或全部锁定，定义部分按键的作用范围，以防止误操作
	保护功能	上电电机短路检测、输入输出缺相保护、过流保护、过压保护、 欠压保护、过热保护、过载保护等 制动回路保护功能：制动管过载、制动管直通、制动电阻保护功能
选配件	LCD操作面板、制动组件、IO扩展卡1、IO扩展卡2、用户可编程卡、RS485通讯卡、 Profibus-DP通讯卡、CANlink通讯卡、CANopen通讯卡、差分输入PG卡、 UVW差分输入PG卡、旋转变压器PG卡、OC输入PG卡	
环境	使用场所	室内，不受阳光直晒，无尘埃、腐蚀性气体、可燃性气体、油雾、水蒸汽、滴水或盐份等
	海拔高度	1000m以下使用无需降额，1000m以上每升高100m降额1%，最高使用海拔为3000m
	环境温度	-10℃~+50℃，温度40℃~50℃时需要降额使用，环境温度每升高1℃降额1.5%
	湿度	小于95%RH，无水珠凝结
	振动	小于5.9m/s ² (0.6g)
	存储温度	-20℃~+60℃
	防护等级	0.4G~160G：IP20；200G~450G：IP00

注：0.4~3kW驱动器最高使用海拔为2000m，如需使用到海拔2000m以上请联系厂家

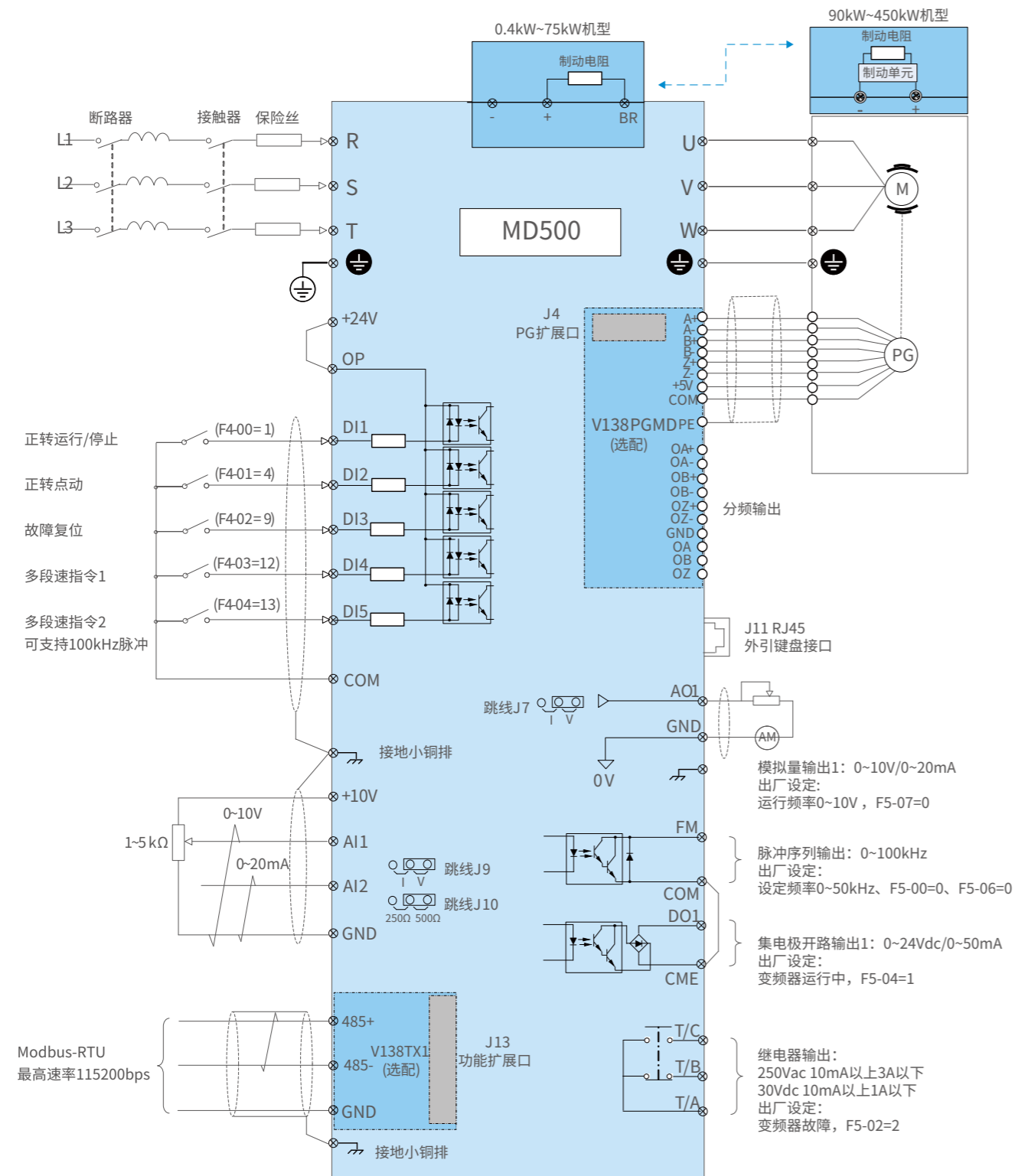
MD500高性能矢量型变频器

MD500选配件一览表

类型	型号	订货编码	支持机型	描述
制动单元	MDBUN-45-T	01013132	0.4-450kW	45A, 380Vac系列
	MDBUN-60-T	01013133	0.4-450kW	60A, 380Vac系列
	MDBUN-90-T	01013126	0.4-450kW	90A, 380Vac系列
	MDBUN-200-T	01040104	0.4-450kW	200A, 380Vac系列
	产品型号后带“B”	/	0.4-75kW	三相380~480V, 0.4~15kw内置标配, 18.5~75kw内置选配; 三相200~240V, 0.4~7.5kw内置标配, 11~37kw内置选配
功能扩展卡	MD38IO1	01013098	15-450kW	扩展资源：5xDI, 1xAI, 1xRelay, 1xDO, 1xAO, 1xModbus/CANlink
	MD38IO2	01013103	0.4-450kW	扩展资源：3xDI
	MD38IO3	01040051	0.4-450kW	扩展资源：3xDI, 1xRelay, 1xModbus
	MD38PC1	01013104	15-450kW	用户可编程的扩展卡与汇川H1U系列PLC编程方式相同
通讯扩展卡	MD38TX1	01013112	0.4-450kW	带隔离的Modbus通讯适配卡
	MD38CAN1	01013100	0.4-450kW	CANlink通讯适配卡
	MD38CAN2	01013102	0.4-450kW	CANopen通讯适配卡
	MD38DP2	01013144	15-450kW	PROFIBUS-DP通讯卡
	MD500-PN1	01040098	0.4-450kW	Profinet现场总线适配卡
	MD500-ECAT	01040113	0.4-450kW	EtherCAT现场总线适配卡
PG卡	MD38PGMD	01013147	0.4-450kW	集电极、差分编码器接口卡，带可选多倍变频输出，适配5V/15V电源
	MD38PG4	01013081	0.4~450kW	适用于旋转变压器PG卡，激励频率10kHz, DB9接口
	MD38PG4D	01040008	7.5-450kW	旋变变频PG卡，带1:1变频输出，5V差分变频接口
后台软件工装	MDPCKIT02	01040071	0.4-450kW	后台软件连接工装
外引键盘	MD32NKE1	01013061	0.4-450kW	LED外引键盘
	MDKE9	01040037	0.4-450kW	LCD外引键盘，可以参数拷贝，中英文显示
外引键盘线缆	MDCAB	01013008	0.4-450kW	外引键盘线缆，长度3米
	MDCAB-1.5	15048471	0.4-450kW	外引键盘线缆，长度1.5米
嵌入式安装支架	MD500-AZJ-A1T1	01040072	0.4-3.0kW	嵌入式安装附件
	MD500-AZJ-A1T2	01040073	3.7-5.5kW	
	MD500-AZJ-A1T3	01040074	7.5-11kW	
	MD500-AZJ-A1T4	01040075	15kW	
	MD500-AZJ-A1T5	01040001	18.5-22kW	
	MD500-AZJ-A1T6	01040002	30-37kW	
	MD500-AZJ-A1T7	01040003	45-55kW	
	MD500-AZJ-A1T8	01040004	75-110kW	
	MD500-AZJ-A1T9	01040005	132-160kW	
安装导轨	MD500-AZJ-A3T10	01040009	200-450kW	大功率安装导轨附件

MD500高性能矢量型变频器

端子接线图



公司介绍



深圳市汇川技术股份有限公司聚焦工业领域的自动化、数字化、智能化, 专注“信息层、控制层、驱动层、执行层、传感层”核心技术。

经过17年的发展, 公司业务分为: 通用自动化业务、电梯电气大配套业务、新能源汽车业务、工业机器人业务、轨道交通业务。产品包括: ①通用自动化业务, 包括各种变频器、伺服系统、控制系统、工业视觉系统、传感器、高性能电机、高精密丝杠、工业互联网等核心部件及光机电液一体化解决方案。主要的下游行业涵盖: 空压机、3C制造、锂电、起重、机床、纺织化纤、印刷包装、塑胶、冶金、石油化工、金属制品、电线电缆、建材、煤矿、注塑机等。②电梯电气大配套业务, 包括电梯一体化控制器(专用变频器)、人机界面、门系统、控制柜、线缆线束、井道电气、电梯互联网等产品。主要为电梯制造商和电梯后服务市场提供综合电气大配套解决方案。2019年公司收购了上海贝思特, 完善了人机界面、门系统、线缆线束等产品系列。③新能源汽车业务, 包括电机控制器、高性能电机、DC/DC电源、OBC电源、五合一控制器、电驱总成、电源总成等。主要为新能源商用车(包括新能源客车与新能源物流车)、新能源乘用车提供低成本、高品质的综合产品解决方案与服务。④工业机器人业务, 包括机器人专用控制系统、伺服系统、视觉系统、高精密丝杠、SCARA机器人、六关节机器人等核心部件、整机解决方案, 下游行业涵盖3C制造、锂电、光伏、LED、纺织等。⑤轨道交通业务, 包括牵引变频器、辅助变频器、高压箱、牵引电机和TCMS等牵引系统。主要为地铁、轻轨等提供牵引系统与服务。

公司是专门从事工业自动化和新能源相关产品研发、生产和销售的国家高新技术企业。公司不仅掌握了矢量变频、伺服系统、可编程逻辑控制器、编码器、永磁同步电机等产品的核心技术, 而且公司还掌握了新能源汽车、电梯、起重、注塑机、纺织、金属制品、印刷包装、空压机等行业的应用技术。截至2019年12月31日, 公司已经获得的专利及软件著作权1800项(不含正在申请的), 其中发明专利307项, 实用新型专利1018项, 外观专利278项, 软件著作权197项。公司于2010年9月在深交所创业板上市, 股票代码: 300124。

67个办事处覆盖全国

300家授权认证分销商

800多位一线销售、拓展与服务人员

900家服务中心

6个备件中心

保证响应客户需求的及时性。